

# Chauffage au bois déchiqueté ou pellets



***firematic***  
20 - 60

**SBthermique**  
SPÉCIALISTE énergies renouvelables

# La compétence fait notre succès ...



## Présentation de la société HERZ HERZ Armaturen Ges.m.b.H

Le groupe HERZ, fondé en 1896 est présent depuis plus de 110 ans sur le marché du chauffage. L'entreprise HERZ Armaturen Ges.m.b.H est représentée par quatre agences en Autriche, cinq agences à travers l'Europe et plus de 1.500 employés dans la totalité. L'ensemble de la profession chauffage / installation considère ainsi HERZ comme un des plus grands fabricants internationaux.

### La branche «technique de combustion»

La division HERZ Feuerungstechnik (technique de combustion) a été créée en 1983 à Sebersdorf en Styrie à l'est de l'Autriche. Cette activité emploie plus de 100 collaborateurs entre la production et la distribution. Au fil des années, HERZ Feuerungstechnik s'est établi comme le Spécialiste de la biomasse dans le domaine du chauffage.

Les motivations principales sont de développer et de fabriquer des systèmes de chauffage de qualité, modernes et respectueux de l'environnement. Une grande attention est également portée au confort et à la convivialité de l'utilisation.



### HERZ pour l'environnement

Les taux d'émissions de l'ensemble des installations de chauffage HERZ sont inférieurs aux limites les plus sévères.

### La qualité HERZ

Les ingénieurs HERZ sont en contact permanent avec tous les organismes de tests et de recherches afin d'améliorer en permanence la technologie et la fiabilité. De nombreux rapports d'essais témoignent de ce constat.



## Des dizaines d'années d'expérience

- Innovations permanentes et centre d'essais
- Réseau de services bien établi
- Qualité autrichienne distribuée à travers toute l'Europe
- Certification ISO 9001
- Production des chaudières testée par FMEA (méthode AMDEC)

Innovation technique pour le plus naturel des combustibles

## Bois déchiqueté & pellets



# Le chauffage **confortable** ...



## **Se chauffer économiquement et confortablement avec du bois déchiqueté**

Grâce à la régulation par sonde Lambda, la combustion est propre et optimale quelque soit la qualité du combustible.

Fonctionnement très silencieux grâce à des composants de haute qualité.

Faibles valeurs d'émissions pour un plus grand respect de l'environnement !



## **Principaux avantages des chaudières HERZ firematic :**

- Technique de convoyage économe
- Utilisation simplifiée
- Rendement constamment élevé
- Faible emprise au sol
- Utilisation de matériaux de haute qualité

### **Nettoyage automatique ...**

- ... de la grille de combustion (système basculant)
- ... des tubes de l'échangeur
- Décendrage automatique du foyer et des échangeurs dans un cendrier amovible frontal

# Avantages et Détails ...



## Régulation HERZ BioControl 3000

### Régulation centralisée de série avec les fonctions suivantes:

- Régulation de combustion par sonde Lambda
  - Gestion de la préparation ECS
  - Gestion de la rehausse de température de retour (pompe et vanne de mélange)
- Affichage clair et interface conviviale sur écran large
  - Possibilité de rajouter des cartes pour la gestion de périphériques supplémentaires: circuit de chauffage (maximum 6), cascade, ballon tampon, ...).



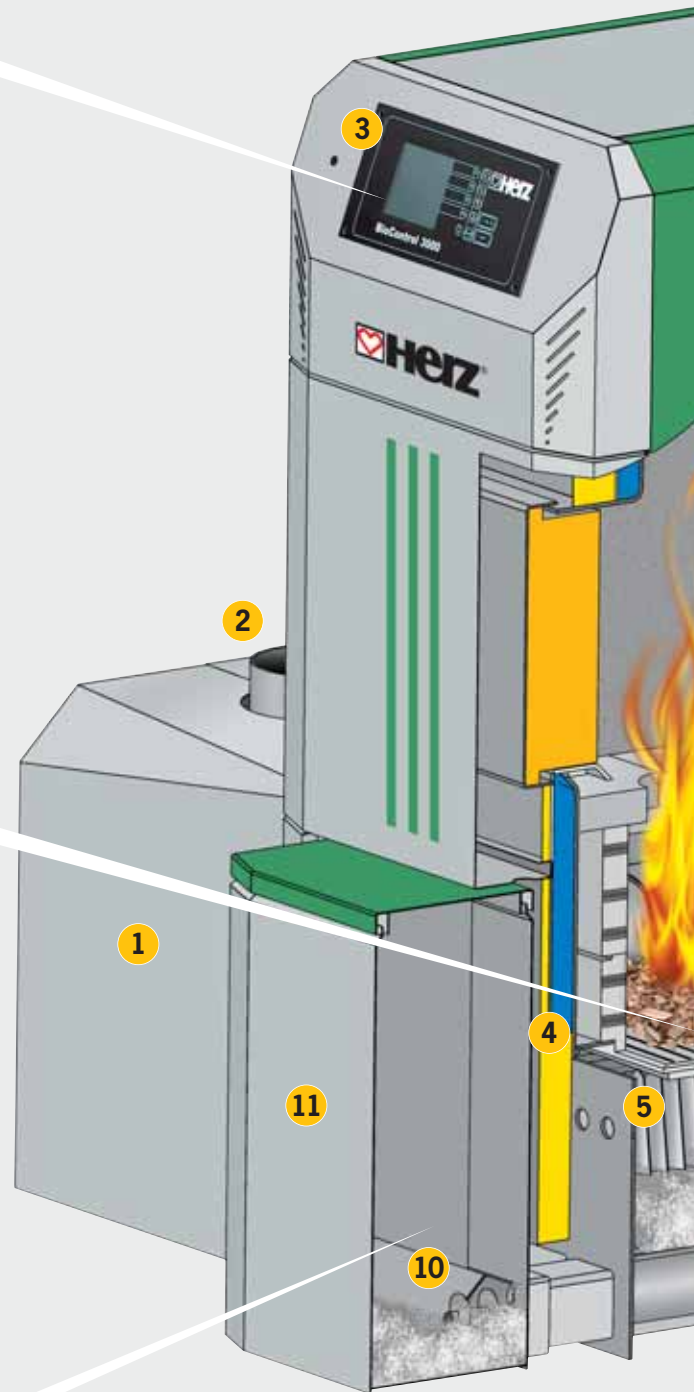
## Nettoyage automatique de la grille de combustion

- Nettoyage complet de la grille de combustion grâce à un système à basculement automatique.
- La grille de combustion parfaitement propre assure ainsi une injection optimale des apports en air de combustion.
- Aucune intervention manuelle nécessaire.



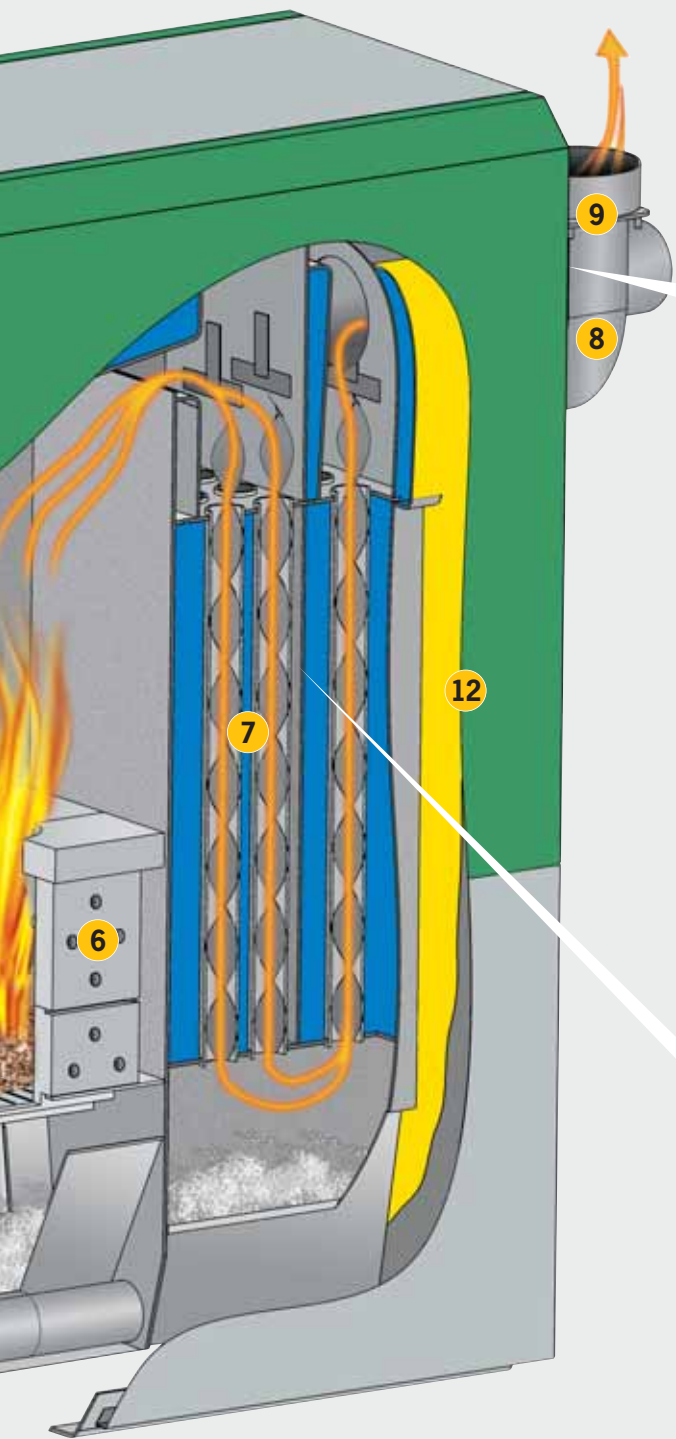
## Décendrage automatique

- Grâce aux 2 vis de décendrage, la cendre du foyer et des échangeurs est évacuée automatiquement dans un cendrier frontal à attache rapide
- Le cendrier amovible est monté sur roulettes afin de rendre les opérations de décendrage simples et rapides.



- 1 Réserve intermédiaire à combustible** avec capteurs de niveau infra-rouge (absence de capteur de remplissage mécanique)
- 2. Double sécurité anti-retour de combustion** avec clapet mécanisé coupe-feu et système Sprinkler indépendant
- 3. Régulation BioControl 3000** intégrée et entièrement câblée

# ...de la chaudière HERZ firematic



## Combustion optimisée et économie d'énergie



- La sonde LAMBDA contrôle en permanence les gaz de combustion et réagit en fonction du combustible utilisé afin d'obtenir une combustion parfaite et des émissions très faibles.
- La sonde LAMBDA contrôle le débit d'air primaire et secondaire afin d'optimiser la combustion même à puissance minimale.
- Cela permet d'obtenir une économie de combustible et une réduction des valeurs d'émissions quel que soit la qualité du combustible utilisé.

## Nettoyage automatique des échangeurs



- Les échangeurs sont nettoyés automatiquement grâce à la mise en mouvement des turbulateurs y compris pendant le fonctionnement de la chaudière. Ainsi, les échangeurs restent propres sans nécessiter d'intervention manuelle.
- Haut rendement constant grâce à une surface d'échange nettoyée en permanence d'où une réduction de la consommation en combustible.
- Les cendres volatiles sont également évacuées dans le cendrier frontal amovible au moyen d'une vis de décendrage.

4. **Allumage automatique** par air chaud
5. **Grille de combustion basculante** pour un nettoyage automatique du brûleur
6. **Chambre de combustion à 2 zones séparées**
7. **Echangeur tubulaire vertical** avec turbulateurs mobiles et nettoyage automatique

8. **Régulation par sonde Lambda**  
Contrôle automatique de la combustion et des gaz de combustion
9. **Ventilateur d'extraction** à puissance variable et contrôle de rotation pour une plus grande sécurité de fonctionnement.

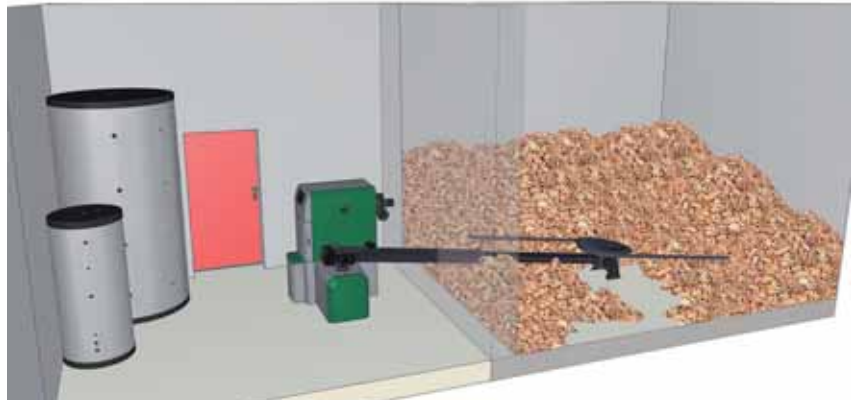
10. **Vis de décendrage** du foyer et des échangeurs
11. **Cendrier frontal amovible**
12. **Isolation renforcée** pour limiter les déperditions du corps de chauffe

# Systemes d'extraction de silo ...

## Extracteur de silo et technique de convoyage HERZ:

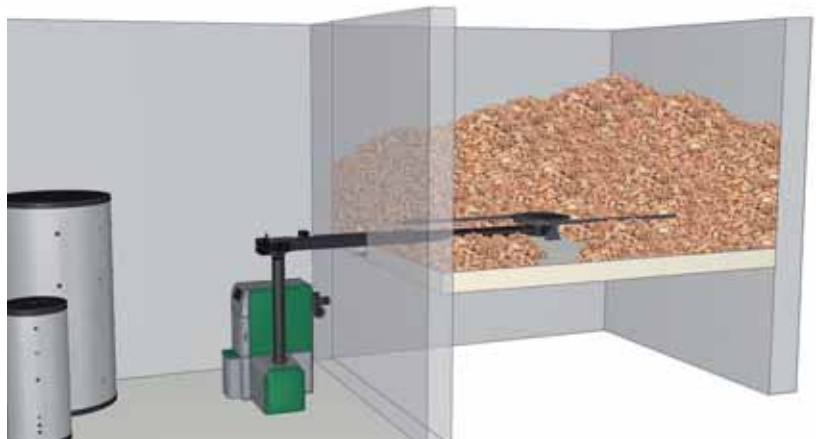
Pour bois déchiqueté de type  
G30/W35 selon  
ÖNORM M7133 ou PFS-g45-x35

Silo et chaufferie au  
même niveau.  
Extraction de silo avec  
plateau dessileur en pente.



Extracteur de silo avec  
plateau dessileur à plat.  
Vis de reprise supplémentaire  
pour optimisation du volume  
de stockage.

Extracteur de silo à  
l'étage avec plateau dessileur  
à plat. Liaison en tube creux  
pour un transfert du  
combustible par gravité.



Systeme de convoyage par vis sans fin à  
spires dynamiques. Carter de vis à profil  
spécial «C-Trog» pour un convoyage du  
combustible en toute fiabilité.



Plateau dessileur robuste composé d'un  
renvoi d'angle et d'une assiette mobile  
pour un fonctionnement sans efforts.

Extraction de silo pour  
jusqu'à 4m de diamètre  
en 230V ou 6m de  
diamètre en 380V.

# Une solution pour tous les besoins ...

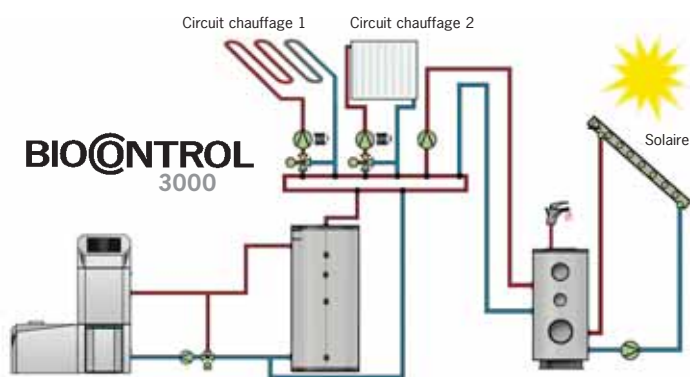
**La régulation HERZ BioControl 3000:**  
une régulation pour toutes les applications!

**Avec la régulation HERZ BioControl 3000,**  
Il est possible de gérer la préparation de  
l'ECS, les circuits de chauffage, le ballon  
tampon, une cascade, ...

L'installation d'un ballon tampon n'est pas obligatoire pourtant celui-ci est conseillé pour tous les systèmes fonctionnant au bois. Il augmente considérablement le rendement global de l'installation.

La régulation différentielle et la régulation de chauffage par sonde extérieure permettent de réaliser des économies de chauffage et donc de participer au respect de l'environnement. L'énergie est ainsi utilisée de façon optimale.

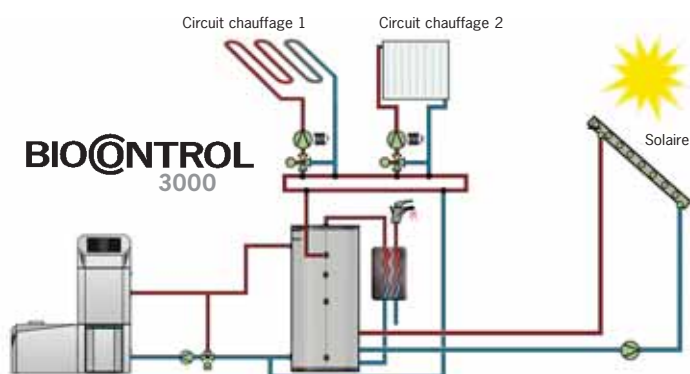
La régulation offre de nombreuses applications possibles avec ci-dessous les 2 cas de figures les plus souvent utilisés.



## Ballon d'eau chaude solaire et ballon tampon:

Dans cette variante, l'ECS est préchauffée par l'installation solaire. Si l'énergie solaire ne suffit pas, le complément de chaleur est soutiré du ballon tampon afin de garantir la disponibilité de l'ECS.

Les différents circuits de chauffage (plancher chauffant et radiateur) sont alimentés par la chaleur du ballon tampon.



## Apport solaire pour le chauffage et la préparation instantanée d'ECS:

L'installation solaire chauffe le ballon tampon, et l'énergie solaire gratuite est ainsi également utilisée pour le chauffage. Le module de préparation instantanée d'ECS chauffe l'eau hygiéniquement en utilisant l'énergie stockée dans le ballon tampon.

Les différents circuits de chauffage utilisent également l'énergie stockée dans le ballon tampon.

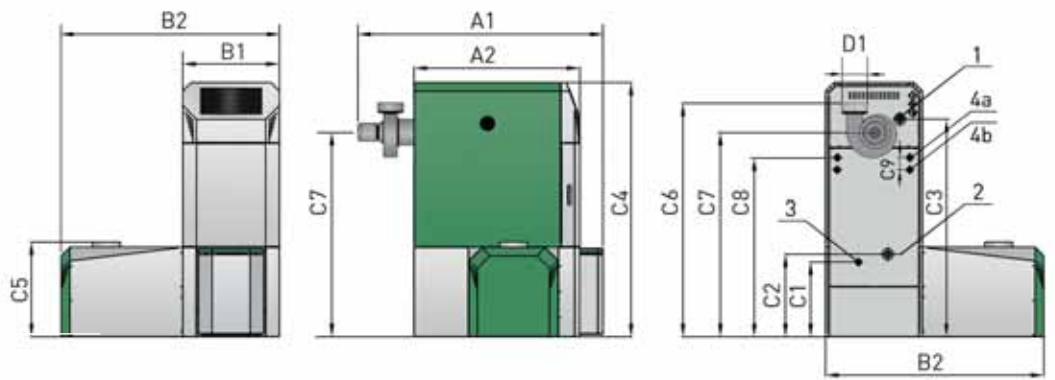


## Le complément idéal de votre installation bois déchiqueté: Ballon tampon HERZ

Dans le cas d'une installation équipée d'un ballon tampon intermédiaire, la chaudière produit de l'énergie durant une période plus longue et le nombre de démarrage chaudière est diminué considérablement. Le rendement global de l'installation est ainsi fortement augmenté.

Le ballon tampon intermédiaire assure la fourniture de chaleur nécessaire aux différents circuits de chauffage (ex: plancher chauffant, radiateurs, ...) et garantit ainsi des conditions d'exploitation optimales.

# Dimensions et données techniques...



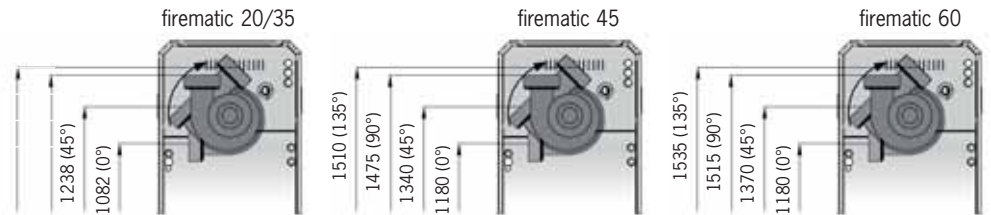
firematic 20-35:

- 1... Départ 1" F 2... Retour 1" F
- 3... Vidange/remplissage 1/2" F
- 4a... Entrée échangeur de sécurité 1/2" F
- 4b... Sortie échangeur de sécurité 1/2" F

firematic 45-60:

- 1... Départ 1" ? F 2... Retour 1" ? F
- 3... Vidange/remplissage 1/2" F
- 4a... Entrée échangeur de sécurité 1/2" F
- 4b... Sortie échangeur de sécurité 1/2" F

F... Raccord femelle



firematic	20	35	45	60
<b>Plage de puissance (kW)</b>	<b>7,3-25</b>	<b>7,3-34,4</b>	<b>13,1-45</b>	<b>13,1-65</b>
<b>Dimensions (mm)</b>				
A1 Profondeur totale	1450	1450	1480	1490
A2 Profondeur habillage	960	960	1070	1070
B1 Largeur foyer		600	600	710 710
B2 Largeur totale	1300	1300	1410	1410
C1 Hauteur axe raccord vidange/remplissage (1/2")	395	395	395	395
C2 Hauteur axe raccord retour	440	440	500	500
C3 Hauteur axe raccord départ	1280	1280	1375	1375
C4 Hauteur totale	1490	1490	1590	1590
C5 Hauteur raccord sortie de fumées	650	650	650	650
C6 Hauteur raccord sortie de fumées	1372	1372	1475	1515
C7 Hauteur raccord sortie de fumées	1200	1200	1300	1300
C8 Hauteur axe raccord entrée échangeur de sécurité	1040	1040	1125	1125
C9 Distance axe à axe entre raccords échangeur de sécurité	60	60	60	60
D1 Diamètre raccord sortie de fumées	150	150	150	180
<b>Données techniques</b>				
Poids chaudière	kg	517	517	620
Rendement	%	>93	>93	>96
Tirage min/max. autorisé	mbar	0,05/0,10	0,05/0,10	0,05/0,10
Pression de service autorisée	bar	3,0	3,0	3,0
Température maximale de service autorisée	°C	95	95	95
Contenance en eau	l	80	80	116
Raccordement électrique (V,H,z,A)		230,50,16	230,50,16	230,50,16
<b>Valeurs d'émissions à puissance nominale</b>				
Température des fumées (réglable)	°C	~120	~135	~130
Débit massique des fumées	kg/s	0,0165	0,0235	0,0299
Contenance en CO2	Vol. %	12,6	12,3	13,8
<b>Valeurs d'émissions à puissance minimale</b>				
Température des fumées (réglable)	°C	~80	~80	~80
Débit massique des fumées	kg/s	0,0063	0,0063	0,0084
Contenance en CO2	Vol. %	9,4	9,4	13,0

www.grafikorange.com

Attentions aux modifications techniques éventuelles ! F-1208

Votre distributeur régional

SBthermique Suisse SA  
La Rougève 74  
CH-1623 Semsales  
Tel : +41(0)78 69 28 032  
Fax : +41(0)31 74 16 832  
sbthermique@bluewin.ch  
www.sbthermique.com

SBthermique Belgium SA  
304, Chemin de Louvain  
B-5004 NAMUR  
Tel : +32(0)81.20.13.43  
Fax : +32(0)81.20.14.52  
sbthermiquebelgium@skynet.be  
www.sbthermique.com



Distributeur exclusif HERZ  
SBthermique France SA  
2 ZA Beptenoud Nord  
F-38460 VILLEMORIEU  
Tel : +33(0)4.74.90.43.08  
Fax : +33(0)4.74.90.49.96  
info@sbthermique.fr  
www.sbthermique.fr



Les taux d'émissions des installations HERZ sont inférieurs aux limites les plus sévères.