

# Chauffage au bois bûche



La nouvelle  
génération de  
chaudières bois  
bûche à gazéification

**firestar**

15 - 40

**SBthermique**

SPÉCIALISTE énergies renouvelables

 **Herz**<sup>®</sup>

# La compétence fait notre succès...



## Présentation de la société HERZ

### HERZ Armaturen Ges.m.b.H.

Le groupe HERZ, fondé en 1896 est présent depuis plus de 110 ans sur le marché du chauffage. L'entreprise HERZ Armaturen Ges.m.b.H est représentée par 5 agences en Autriche, 3 agences à travers l'Europe et plus de 1.400 employés dans la totalité. L'ensemble de la profession chauffage/installation considère ainsi HERZ comme un des plus grands fabricants internationaux.

### La division « technique de combustion »

Fondée en 1983 à Sebersdorf en Styrie, HERZ Feuerungstechnik emploie actuellement plus de 120 collaborateurs entre la production et la distribution. Au siège de l'entreprise à Pinkafeld/Burgenland se trouve la fabrication ultra moderne ainsi qu'un laboratoire de recherche pour de nouveaux produits innovants. Ainsi, la collaboration

entre le département de recherche et développement et la fabrication est plus intensive. Dans le courant de l'année HERZ Feuerungstechnik s'établit comme le véritable spécialiste des systèmes de chauffage aux énergies renouvelables.

### HERZ pour l'environnement

Les taux d'émissions de l'ensemble des installations de chauffage HERZ sont inférieurs aux limites les plus sévères.

### La qualité HERZ

Les ingénieurs HERZ sont en contact permanent avec tous les organismes de tests et de recherches afin d'améliorer en permanence la technologie et la fiabilité. De nombreux rapports d'essais témoignent de ce constat.



## Des dizaines d'années d'expérience

- Innovations permanentes et centre d'essais
- Qualité et renommée autrichienne distribuée à travers toute l'Europe
- Réseau de services bien établi
- Certification ISO 9001
- Production des chaudières testée par FMEA (méthode AMDEC)

Innovation technique pour le plus naturel des combustibles!  
Bois bûche et brique de bois



# Le chauffage confortable...



## Confort du chauffage au bois

Allumage extrêmement simple et rapide:  
pas besoin de petit bois

Fonctionnement très silencieux grâce à des composants de haute qualité

Le grand volume de chargement avec des bûches de 50cm permet une autonomie de combustion à pleine puissance pouvant aller jusqu'à 8 heures



## Avantages des chaudières HERZ Firestar

- Combustion optimisée grâce à l'innovante double chambre de combustion à effet cyclone
- Nettoyage entièrement automatique des échangeurs
- Rendement élevé et constant
- Décendrage facilité par un accès par l'avant. Aucune ouverture latérale
- Quantité de cendres réduite grâce à une combustion optimisée

### Régulation de série permettant la gestion de :

- 2 circuits de chauffage
- Préparation de l'ECS
- Gestion du chargement du ballon tampon
- Réhausse de la température de retour
- Chauffe rapide

# Avantages et Détails des...



## Régulation HERZ BioControl 3000

### Régulation centralisée de série avec les fonctions suivantes :

- 2 circuits de chauffage (pompe + vanne de mélange)
- Préparation ECS
- Gestion du chargement du ballon tampon
- Réhausse de la température de retour (pompe et vanne de mélange)
- Affichage clair et utilisation conviviale grâce au menu déroulant
- Possibilité de rajouter des cartes pour la gestion d'organes supplémentaires: circuit de chauffage complémentaire, cascade, ...(max. 6 circuits de chauffage)



## Aspiration des fumées lors de l'ouverture de la porte de chargement.

- Le ventilateur d'extraction aspire et évacue les fumées lors de l'ouverture de la porte de chargement
- Réduction des fumées dans la chaufferie pour un meilleur confort d'utilisation



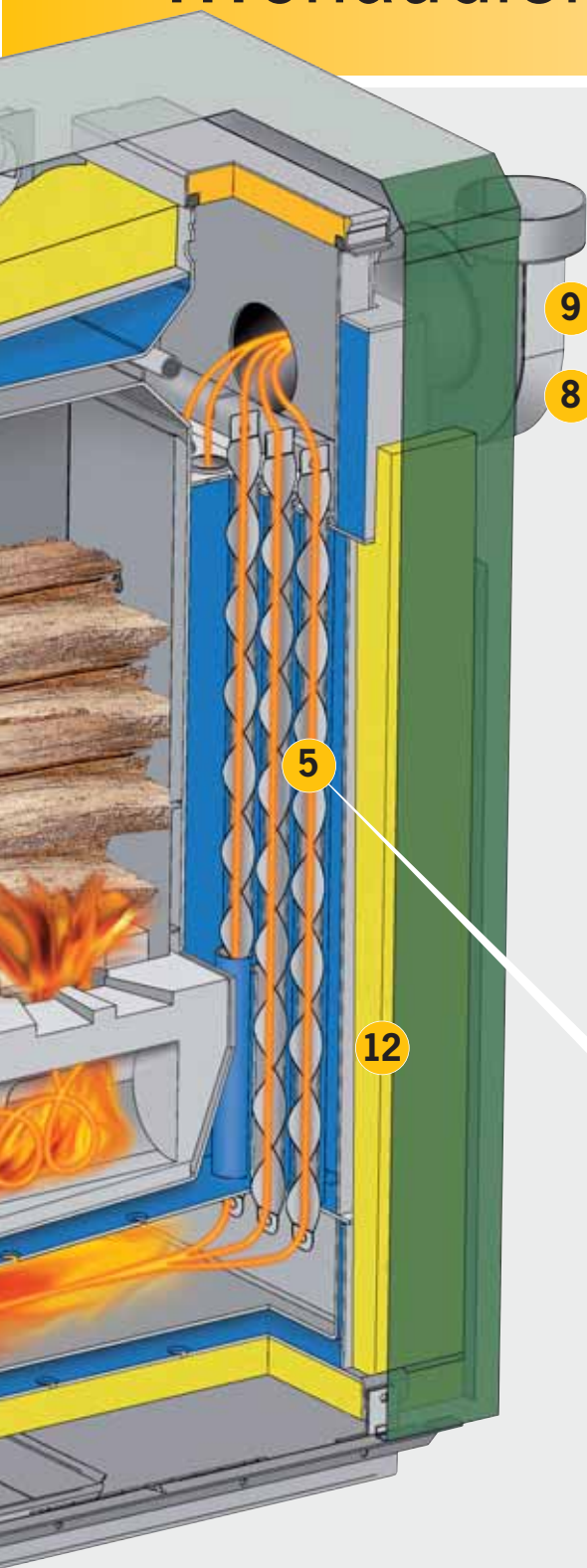
## Haut rendement grâce au double foyer à effet cyclone

- Grâce à la révolutionnaire chambre de combustion bizona à effet cyclone, le volume de combustion est augmenté et permet un mélange optimal du combustible et de l'air.
- La flamme est séparée en 2 afin d'augmenter le rendement de combustion
- Chambre de combustion en béton réfractaire  
Aucune tôle ➡ pas d'usure ➡ longévité rallongée



- 1 Porte de chargement**  
Chargement aisé avec des bûches jusqu'à 50 cm
- 2. Grande porte pour l'allumage**  
Allumage simple et rapide sans petit bois grâce à une innovation technologique
- 3. Porte de nettoyage**  
Décendrage du foyer et des échangeurs par l'avant

# ...chaudières HERZ firestar 15-40



## Combustion optimisée et économie d'énergie



- La sonde LAMBDA contrôle en permanence les gaz de combustion et réagit en fonction du combustible utilisé afin d'obtenir une combustion parfaite et des émissions très faibles.
- La sonde LAMBDA contrôle le débit d'air primaire et secondaire afin d'optimiser la combustion même à puissance minimale.
- Indépendamment de la puissance de la chaudière, la régulation s'adapte pour optimiser les températures d'émissions des gaz
- Cela permet d'obtenir une économie de combustible et une réduction des émissions de gaz.

## Nettoyage automatique des échangeurs



- Les échangeurs sont nettoyés automatiquement grâce à la mise en mouvement des turbulateurs également lors du fonctionnement de la chaudière
- Haut rendement constant grâce à une surface d'échanges nettoyée en permanence d'où une réduction de la consommation de combustible
- Décendrage du foyer et des échangeurs facilités par un accès par l'avant
- Pas de trappe de nettoyage latérale afin de minimiser l'encombrement nécessaire

4. Canal d'aspiration des fumées

5. Echangeurs à tubes verticaux avec turbulateurs intégrés et mécanisme de nettoyage

6. Double chambre de combustion à effet cyclone

7. Régulation BioControl 3000 intégrée et entièrement câblée

8. Sonde Lambda

Contrôle automatique de la combustion et des fumées

9. Ventilateur d'extraction

à puissance variable avec contrôle de rotation

10. Cendrier intégré amovible

Décendrage simplifié grâce au cendrier amovible

11. Clapets d'admissions pour l'air primaire et secondaire

régulés proportionnellement et indépendamment

12. Isolation renforcée

dépensements thermiques limités au maximum

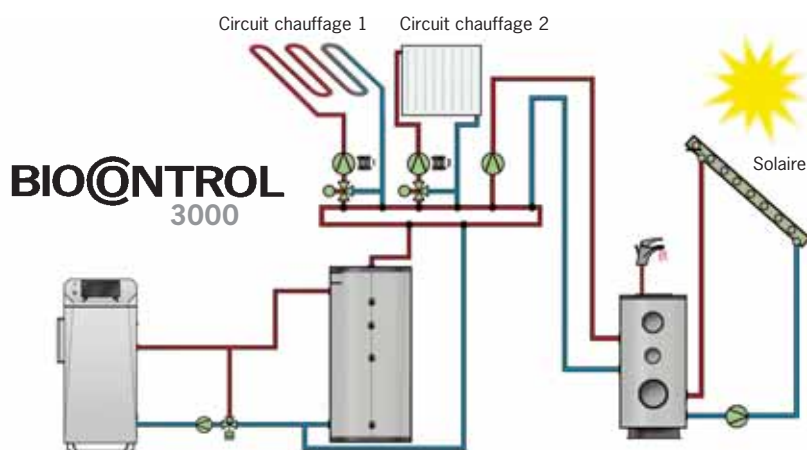


# Les fonctionnalités de la régulation...

## La régulation HERZ BioControl 3000 : une régulation pour toutes les applications

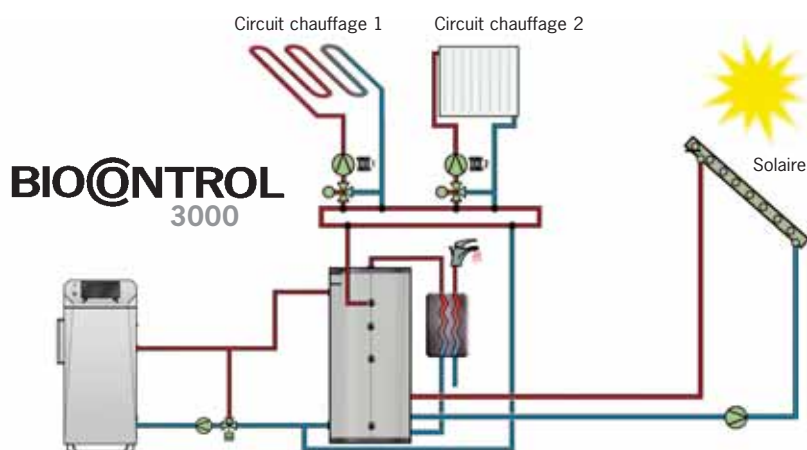
Avec la régulation HERZ BioControl 3000, il est possible de gérer la préparation de l'ECS, le chargement du ballon tampon ainsi que les circuits de chauffage

La régulation offre de nombreuses applications possibles avec ci-dessous les 2 cas de figures les plus souvent utilisés.



### Ballon d'eau chaude solaire et ballon tampon :

Dans cette variante, l'ECS est préchauffée par l'installation solaire. Si l'énergie solaire ne suffit pas, le complément de chaleur est soutiré du ballon tampon afin de garantir la disponibilité de l'ECS. Les différents circuits de chauffage (plancher chauffant et radiateur) sont alimentés par la chaleur du ballon tampon.



### Apport solaire pour le chauffage et la préparation instantanée d'ECS :

L'installation solaire chauffe le ballon tampon, et l'énergie solaire gratuite est ainsi également utilisée pour le chauffage. Le module de préparation instantanée d'ECS chauffe l'eau hygiéniquement en utilisant l'énergie stockée dans le ballon tampon. Les différents circuits de chauffage utilisent également l'énergie stockée dans le ballon tampon.

## Ballon tampon

Le ballon tampon stocke le surplus d'énergie produit par la chaudière bûche et non absorbé par les différents émetteurs de chaleur. Celui-ci doit être dimensionné de façon à absorber la totalité de l'énergie produite par la chaudière durant sa combustion sans prendre en compte la consommation de l'habitation (chauffage, ECS,..). Le ballon tampon devient ainsi le cœur de la régulation en permettant d'approvisionner les différents organes de chauffage (plancher chauffant, radiateur, ECS,..). Cela permet d'obtenir un véritable confort en toutes saisons et même durant les mois d'été. La présence d'un ballon tampon permet donc un fonctionnement optimal de la chaudière et de réelles économies en combustible!

### Recommandations pour le dimensionnement du ballon tampon en fonction de la puissance de la chaudière bois bûche:

Firestar 15 : 1000 litres minimum. Firestar 20 : 1500 litres minimum.

Firestar 30 : 2000 litres minimum. Firestar 40 : 3000 litres minimum.

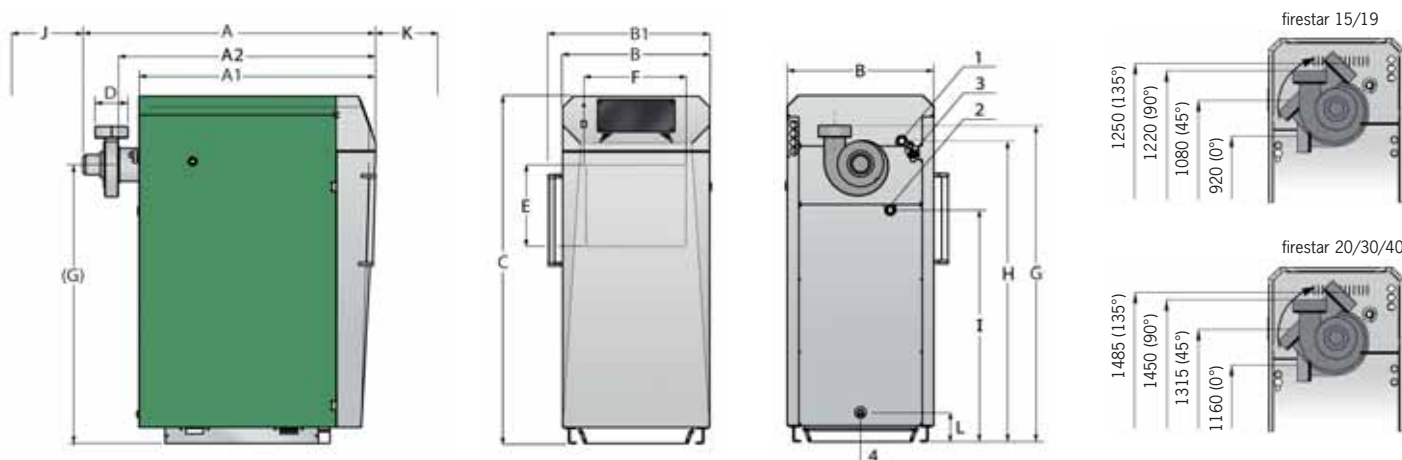
(Attention de respecter les différentes réglementations en vigueur !)

## Préparateur d'eau chaude sanitaire

Des ballons avec ou sans échangeur solaire peuvent également vous être proposés pour répondre à tous les besoins des clients!



# Dimensions et données techniques...



firestar	15	19	20	30	40
<b>Plage de puissance (kW)</b>	<b>10,2 - 16,4</b>	<b>10,2 - 20,5</b>	<b>14,3 - 21,5</b>	<b>14,3 - 28,5</b>	<b>19,1 - 40,1</b>
<b>Capacité de chargement (litres)</b>	<b>90</b>	<b>90</b>	<b>170</b>	<b>170</b>	<b>170</b>
<b>Dimensions (mm)</b>					
A Profondeur – totale	1370	1370	1370	1370	1370
A1 Profondeur - Habillage	1080	1080	1080	1080	1080
A2 Profondeur	1210	1210	1210	1210	1210
B Largeur	620	620	670	670	670
B1 Largeur avec poignée	685	685	735	735	735
C Hauteur	1365	1365	1590	1590	1590
D Diamètre sortie de fumées	150	150	150	150	150
E Hauteur de la porte de chargement	260	260	305	305	305
F Largeur de la porte de chargement	400	400	460	460	460
G Hauteur de fumées	1220	1220	1450	1450	1450
(G) Hauteur axe sortie de fumées	1040	1040	1275	1275	1275
H Hauteur raccord départ	1145	1145	1380	1380	1380
I Hauteur raccord retour	840	840	1065	1065	1065
J dégagement minimum derrière	500	500	500	500	500
K dégagement minimum devant	520	520	570	570	570
L Hauteur du raccord remplissage/vidange	135	135	135	135	135
<b>Données techniques</b>					
Poids chaudière	kg	515	515	612	612
Rendement $\eta_f$	%	>93	>93	>93	>91
Min/max tirage cheminée autorisé	mbar	0,05/0,20	0,05/0,20	0,05/0,20	0,05/0,20
Pression maximale de service	bar	3,0	3,0	3,0	3,0
Température max. de départ	°C	90	90	90	90
Contenance en eau	l	77	77	106	106
Raccords électriques (V, Hz,A) / puissance (kW)		230,50,10/0,01	230,50,10/0,01	230,50,10/0,01	230,50,10/0,01
<b>Valeurs d'émissions à pleine puissance</b>					
Température des fumées	°C	<140	<160	<140	<160
Débit massique des fumées	kg/s	0,0087	0,0116	0,0116	0,0151
Contenance en CO2	Vol. %	15,4	15,6	15,5	15,6
<b>Valeurs d'émissions à puissance réduite</b>					
Température des fumées	°C	<100	<100	<100	<100
Débit massique des fumées	kg/s	0,00395	0,00791	0,00791	0,00791
Contenance en CO2	Vol. %	14,7	14,7	15,0	14,5

Ouverture de la porte en standard de Droite vers la Gauche

- 1...Départ (1") filetage intérieur
- 2...Retour (1") filetage intérieur
- 3...Echangeur de sécurité 1/2" filetage extérieur
- 4...Vidange /remplissage, 1/2" filetage intérieur

# L'offre complète « HERZ »

## Une combinaison gagnante pour le futur : Chaudière bois bûche & solaire thermique

- Pour l'amélioration du confort de tous, la préparation de l'eau chaude sanitaire durant l'été est possible grâce à une installation combinant une chaudière bois et un système solaire thermique. Cela permet de produire une grande part de l'ECS grâce à l'énergie solaire qui est gratuite.
- Il est également possible d'utiliser l'énergie solaire pour le chauffage de la maison pendant la période de chauffe.



### Références qualité avec HERZ :

- Chaudière granulés
- Chaudière bois déchiqueté
- Chaudière bois bûche
- Pompe à chaleur



Votre distributeur régional

SBthermique Suisse SA  
La Rougève 74  
CH-1623 Semsales  
Tel : +41(0)78 69 28 032  
Fax : +41(0)31 74 16 832  
sbthermique@bluewin.ch  
www.sbthermique.com

SBthermique Belgium SA  
Route du Trou du Sart, 5/D  
B-5380 Fernelmont  
Tel : +32(0)81.20.13.43  
Fax : +32(0)81.20.14.52  
sbthermiquebelgium@skynet.be  
www.sbthermique.com

**SBthermique**  
SPÉCIALISTE énergies renouvelables

Distributeur exclusif HERZ  
SBthermique France SA  
2 ZA Beptenoud Nord  
F-38460 VILLEMORIEU  
Tel : +33(0)4.74.90.43.08  
Fax : +33(0)4.74.90.49.96  
info@sbthermique.fr  
www.sbthermique.fr



Les taux d'émissions  
des installations HERZ  
sont inférieurs aux limites  
les plus sévères.